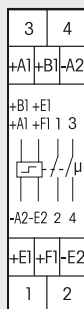


ES12Z-200-UC



2 NO contacten potentiaalvrij 16A/250V AC, gloeilampen 2000W. Slechts 0,03-0,4 W stand-by verlies. Prioriteit van de centrale sturing instelbaar.

Modulair toestel voor montage op Din-rail DIN-EN 60715 TH35.
1 module = 18 mm breed en 58 mm diep.

De modernste hybridetechniek verenigt de voordelen van een onverslijtbare elektronische aansturing met een hoog schakelvermogen van speciale relais.

Lokale universele stuurspanning 8..230V UC. Met extra sturingangen voor centraal-aan en centraal-uit voor 8..230V UC, galvanisch gescheiden van de lokale stuurspanning. Voedingsspanning gelijk aan de lokale stuurspanning. Zeer laag schakelgeruis. Glimlampenstroom tot 50mA vanaf 110V stuurspanning in de schakelstanden 1 tot 3 en 5 tot 7.

Dankzij het gebruik van bistabiele relais ontstaat er geen spoelvermogenverlies noch opwarming zelfs bij ingeschakelde toestand.

Na de installatie volgt een automatische korte synchronisatie. Gelieve een wachttijd te respecteren alvorens de aangesloten gebruiker aan het net aangesloten is.

Maximale stroom van 20A bij 230V als som over de beide contacten.

Met indicatie LED. Deze knippert na 15 sec. bij een geblokkeerde lokale drukknop; niet indien de draaischakelaar in de posities 4 en 8 staat.

Met de bovenste draaischakelaar kan deze teleruptor compleet of gedeeltelijk van de centrale sturing afgekoppeld worden:

ZE+ZA = 'centraal aan' en 'centraal uit' zijn actief, waarbij voor centraal aan een inschakelvertraging van 0, 1, 2 of 3 seconden gekozen kan worden. **ZE** = enkel 'centraal aan' is actief, waarbij een inschakelvertraging van 0, 1, 2 of 3 seconden gekozen kan worden. **ZA** = enkel 'centraal uit' is actief. **ZE+ZA** = geen centrale sturing actief.

Met de onderste draaischakelaar kunnen verschillende prioriteiten ingesteld worden. Deze bepalen welke andere sturingangen gesperd zijn als een bepaalde stuurspanning langdurig aangestuurd wordt. Tevens wordt hierbij bepaald hoe de impulsschakelaar ES12Z zich moet gedragen bij stroomuitval en hernieuwd inschakelen: in de posities 1 t.e.m. 4 blijft de schakelstand bij stroomuitval onveranderd, in de posities 5 t.e.m. 8 blijft de impulsschakelaar na een stroomuitval uitgeschakeld. De aanwezige centrale bevelen worden na de terugkeer van de stroom onmiddellijk uitgevoerd.

OFF = permanent uit, **ON** = permanent aan

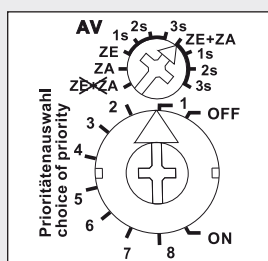
1 en 5 = geen prioriteit. Bij een langdurig centraal stuurspanning kan men lokaal ook schakelen. Het laatste bevel van de centrale sturing wordt uitgevoerd. Dit is de fabrieksinstelling.

2 en 6 = prioriteit voor centraal-aan en -uit. Lokaal schakelen is op dat moment niet mogelijk. Centraal-uit heeft een hogere prioriteit dan centraal-aan.

3 en 7 = prioriteit voor centraal-aan en -uit. Lokaal schakelen is op dat moment niet mogelijk. Centraal-aan heeft een hogere prioriteit dan centraal-uit.

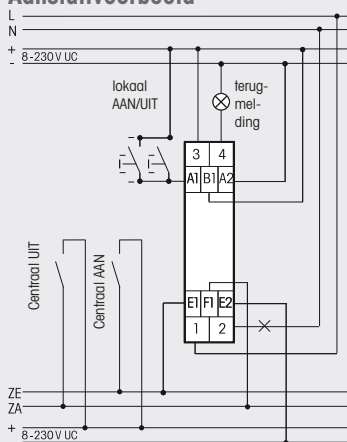
4 en 8 = prioriteit voor de lokale sturing. Bevelen vanuit de centrale sturing worden, zolang de lokale stuurspanning aanwezig zijn, niet uitgevoerd. Een stroom van de verklikkerlampen is in deze stand niet toegelaten.

Functie draaischakelaars



Voorstelling is de fabrieksinstelling.

Aansluitvoorbeeld



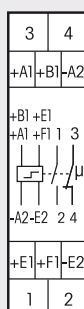
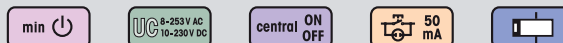
Technische gegevens blz. A12.

ES12Z-200-UC

2NO 16A

EAN 4010312107690

ES12Z-110-UC



1 NO + 1 NC contacten potentiaalvrij 16A/250V AC, gloeilampen 2000W. Slechts 0,03-0,4 W stand-by verlies. Prioriteit van de centrale sturing instelbaar.

Alle functies zoals deze van het type ES12Z-200, doch met 1 NO en 1 NC contacten.

Technische gegevens blz. A12. Behuizing voor handleidingen GBA12 blz. Z4.

ES12Z-110-UC

1 NO +1 NC 16A

EAN 4010312107683