

Impuls-groepenschakelaar voor centrale sturing EGS12Z-8..230V UC



1+1 NO contact niet potentiaalvrij 16 A/250 V AC, voor 1 motor of motorrelais.

Slechts 0,4 W stand-by verlies.

Modulair toestel voor DIN-rail montage DIN-EN 60715 TH35. 1 module breed = 18 mm, 58 mm diep.

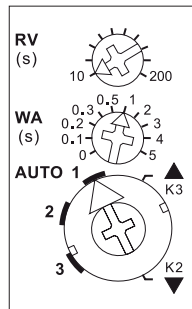
Deze impuls-groepenschakelaar zet de bevelen van de sensorrelais of van de schakelaars en drukknoppen om en schakelt een motor, motor-scheidingsrelais MTR12-8..230V UC of DC-motorrelais DCM12-8..230V UC, afhankelijk van de instelling van de draaischakelaar op de voorzijde van de EGS12Z. Voedingsspanning en schakelspanning 8..230V UC aan de klemmen +B1-A2. De stuurspanning aan de klemmen A3 tot A8 moet hetzelfde potentiaal hebben.

Het werkingsprincipe van deze impuls-groepenschakelaar houdt in, dat enerzijds 'op, stop, neer, stop' (contact 1 gesloten - beide contacten geopend - contact 2 gesloten - beide contacten geopend) gestuurd wordt d.m.v. impulsen en dat anderzijds doelbewust 'op' of 'neer' gekozen kan worden door bijkomende sturingen.

Dynamisch betekent dat bij de sturingangen een impuls van minstens 20ms volstaat om een contact te sluiten. **Statisch** verwijst naar een sturingang, waarbij het contact enkel zolang gesloten is, als het stuurbevel duurt.

De betekenissen 'op' en 'neer' gelden voor rolluiken, jaloezieën en rolgordijnen. Bij zonneweringen is 'op' = oprollen, binnenhalen en 'neer' = afwikkelen, uitrollen. Bij vensters betekent 'op' = openen en 'neer' = sluiten.

Functie draaischakelaars



AUTO 1 = In deze positie van de onderste draaiknop is de lokale **comfortdraaifunctie voor de jaloezieën ingeschakeld**. Bij de lokale sturing met een drukknop aan A3+A4 (verbinden met een brugje) of een dubbele drukknop aan A5/A6 activeert een dubbele impuls het langzame draaien in de tegengestelde richting

wat met een volgende impuls gestopt wordt.

AUTO 2 = In deze stand van de onderste draai-knop is de lokale comfortdraaifunctie voor jaloezieën volledig uitgeschakeld.

AUTO 3 = In deze stand van de onderste draai-knop is de lokale comfortdraaifunctie voor jaloezieën eveneens uitgeschakeld. Maar de dynamische centrale sturingangen A5 en A6

bij AUTO 1 en AUTO 2 zijn aanvankelijk statisch en laten daardoor het draaien van de jaloezieën toe door te drukken op de drukknoppen. Pas na 1 seconde onafgebroken sturing schakelen ze over op dynamisch.

▲▼ = De manuele bediening gebeurt in de posities ▲ (op) en ▼ (neer) met de onderste draaischakelaar. De manuele bediening geniet prioriteit op alle andere stuurbevelen.

WA = Het automatisch terugdraaien van jaloezieën en zonnetenten wordt ingesteld met de middelste draaiknop. 0 = uitgeschakeld, anders tussen 0,1 en 5 sec. aanzetten met een ingestelde draaitijd. Hierbij wordt alleen bij 'neer' na verloop van de met de bovenste draaiknop ingestelde vertragingstijd een ommekeer van de draairichting uitgevoerd, om vb. zonnetenten op te spannen of jaloezieën op een bepaalde plaats te positioneren.

RV = De vertragingstijd (vertraagd afvallend RV) wordt met de bovenste draaischakelaar ingesteld. Als de impuls-groepenschakelaar zich in de positie 'op' of 'neer' bevindt, dan loopt de ingestelde vertragingstijd zodat na verloop van die tijd het toestel automatisch overschakelt op 'stop'. Om reden daarvan moet de vertragingstijd minstens zo lang gekozen zijn als de tijd die de zonnewering of het rolluik nodig heeft om van de ene eindpositie in de andere te komen. Onder deze draaischakelaar bevindt zich de LED-aanduiding voor de vertragingstijden WA en RV.

Lokale sturing met drukknoppen aan de klemmen A3 + A4 (verbinden met een brugje). Bij elke impuls wisselt de impuls-groepenschakelaar de schakelpositie in de volgorde op, stop, neer, stop.

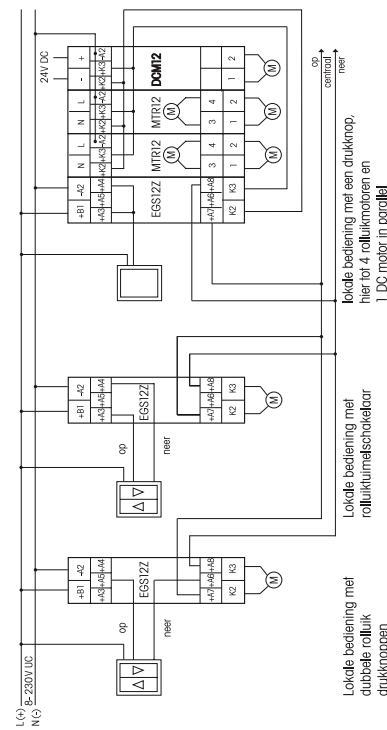
Lokale sturing met rolluiktuimelschakelaar aan de klemmen A3 en A4.

Lokale sturing met dubbele rolluiktuimeldrukknop aan de klemmen A5 en A6. Met een druk-impuls wordt de schakelpositie 'op' of 'neer' geactiveerd. Een volgende impuls van één van de beide drukknoppen onderbreekt onmiddellijk het verder verloop.

Centrale sturing dynamisch zonder prioriteit aan de klemmen A5 'op' en A6 'neer'. Met een stuursignaal wordt de schakelpositie 'op' of 'neer' geactiveerd. Een volgende stuursignaal (< 700 ms) aan deze sturingang onderbreekt onmiddellijk het verder verloop, een daaropvolgend stuursignaal (> 700 ms) werkt de lopende opdracht verder af. **Zonder prioriteit** omdat de lokale sturingang A3+A4 (met brugje) en de centrale sturingangen A7 en A8 onmiddellijk het bevel kunnen opheffen ook als de stuurcontacten aan A5 of A6 nog gesloten zijn.

Centrale sturing dynamisch met prioriteit aan de klemmen A7 (op) en A8 (neer). **Met prioriteit** omdat deze sturingangen niet door andere sturingangen opgeheven kunnen worden zolang het centrale stuurcontact gesloten is. Verdere functies zoals de centrale sturing dynamisch zonder prioriteit. Deze centrale sturingangen A7 en A8 worden gebruikt door de sensorrelais MSRI2 en LRW12D voor de regen, vorst- en wind-functie aangezien deze functies absolute prioriteit moeten hebben op andere sensorcommando's.

Voorbeeld schakeldiagram



Technische specificaties

Stuurspanning	8..230V UC
Nominaal schakelvermogen	16A/250V AC
Inductieve belasting	650W
cos φ = 0,6/230V AC	
Omgevingstemperatuur max/min	+50° C/-20° C
Stuurroom A3-A8 bij 12/24/230V ±20%	0,05/0,11/0,7mA
Stand-by verlies (werkvermogen) bij 12/24/230V	0,05/0,1/0,4 W



De kooiklemmen van de aansluitpunten moeten gesloten zijn en de schroeven moeten vastgedraaid worden opdat men de opstelling zou kunnen testen. Bij levering zijn de klemmen geopend.

Opgelet!

Deze toestellen mogen enkel en alleen geïnstalleerd worden door een gediplomeerde electro-vakman, zo niet bestaat het gevaar van brand of elektrocutie!