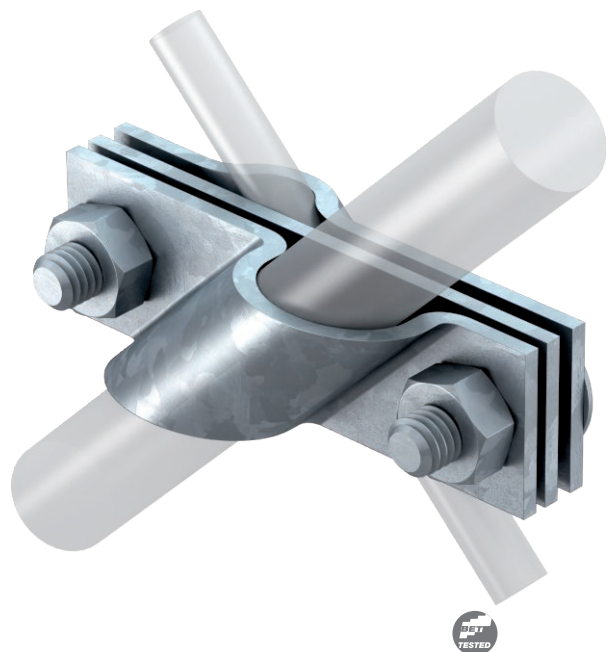


# Technische fiche

## Aansluitklem voor aardpen, universeel

Artikelnr. 5001749



- Voldoet aan de eisen van norm VDE 0185-305-3 (IEC/ EN 62305-3)
- Passend voor aansluiting van ronde geleider Rd 8-10 of platte geleider tot FL 40
- Met tussenplaat
- Gemonteerd met 2 zeskantbouten M10 x 30 en 2 zeskantmoeren M10



**St** Staal  
**FT** thermisch verzinkt

### Stamgegevens

Bestelnr.	5001749
Type	2760 B-20 FT
Dimensie	20mm
Materiaal	staal
Materiaal-afk.	St
Oppervlak	thermisch verzinkt
Oppervlak volgens DIN	DIN EN ISO 1461
Oppervlak afk.	FT
Kleinste verkoopseenheid	20,00 Stuk
Gewicht	32,40 kg/100 st.

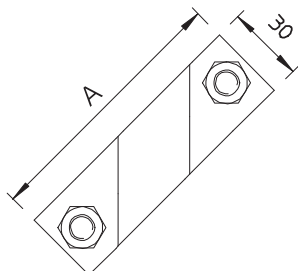
# Technische fiche

## Aansluitklem voor aardpen, universeel

Artikelnr. 5001749



### Technische gegevens



Afmeting A	101,00 mm
Uitvoering	Aansluitklem
Aardaansluiting diameter	20 mm
Voor aardstang	20,00 Ø mm
Klembereik	8-10 mm
Kortsluitstroom (50HZ)(1s;≤300°C)	7,90 kA
Afstelling	Rd 8-10/FL40 mm
Tussenplaat	<input type="checkbox"/>

