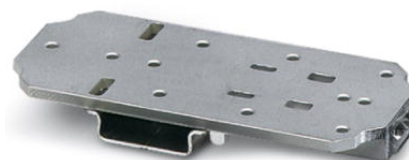



UTA 107

Artikelnummer: 2853983

<http://catalog.phoenixcontact.net/phoenix/treeViewClick.do?UID=2853983>

Universele montagerailadapter

Commerciële gegevens

EAN	 4 017918 190293
sales group	F130
VPE	5 Pcs.
Douanetarief	79070000
Brutogewicht per stuk	KG
Nettogewicht per stuk	KG
Zie cataloguspagina	Pagina 764 (CAT-1-2013)

Houd er a.u.b. rekening mee dat de hier aangegeven gegevens uit de online catalogus afkomstig zijn. De volledige informatie en gegevens vindt u in de gebruikersdocumentatie onder <http://www.download.phoenixcontact.de>. Op alle internet downloads zijn de Algemene gebruiksvoorwaarden van toepassing.

Technische gegevens

Algemeen

behuizingstype	railadapter
materiaal behuizing	zinkspluitgietwerk
kleur	zilverkleurig/mat

Afmetingen

lengte	107 mm
bouwhoogte	52 mm
breedte	52 mm

Toelatingen

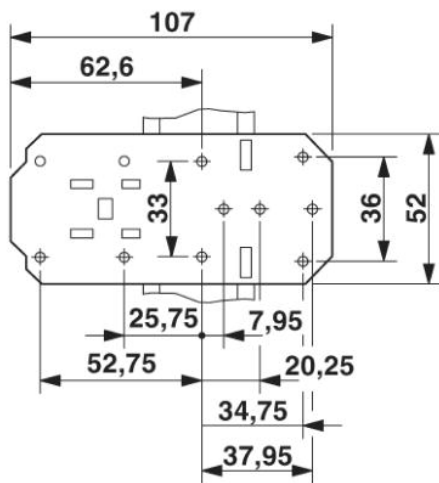
toelatingen

aangevraagde toelatingen:

Ex-toelatingen:

Tekeningen

Maatschets



Adresgegevens

PHOENIX CONTACT nv/sa
Minervastraat 10-12
B-1930 Zaventem-Keiberg II, Belgium
Tel. +32/(0)2/723 98 11
Fax +32/(0)2/725 36 14
<http://www.phoenixcontact.be>



© 2013 Phoenix Contact
Technische wijzigingen voorbehouden