

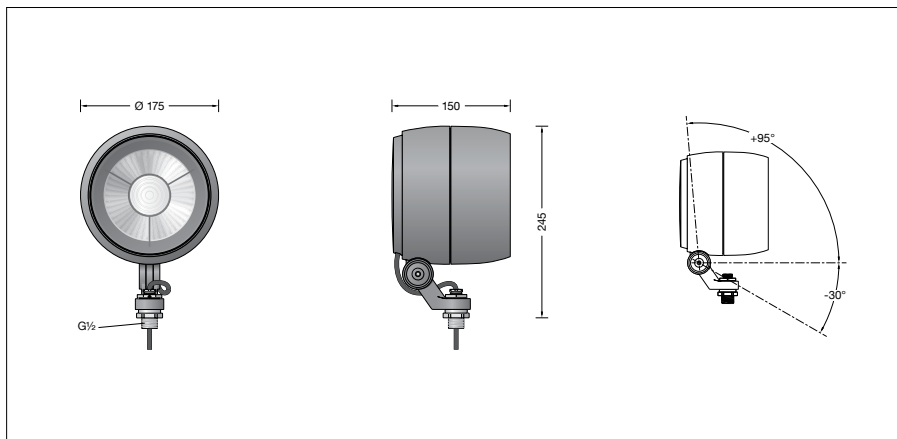
BEGA**85 151**

Schijnwerpers

IP 65

Project · Referentienummer

Datum



Productdatablad

Productbeschrijving

Het armatuur bestaat uit gegoten aluminium, aluminium en edelstaal
 Coatingtechnologie BEGA Unidure®
 Kleur grafiet of zilver
 Veiligheidsglas gematteerd
 Siliconenafdichting
 Reflectoroppervlak van aluminium
 BEGA Hybrid Optics®
 Draaibereik van de schijnwerper 350°
 Zwenkbereik -30°/+95°
 Bevestigingsbeugel met aansluitnippel G½
 Schroefdraadlengte: 14 mm
 Aansluitkabel X05BQ-F 5 G 1 mm²
 Kabellengte 1 m
 BEGA Ultimate Driver®
 Voldoet aan de knippereisen conform
 IEEE 1789, DIN IEC/TR 63158,
 DIN IEC/TR 61547-1
 LED-netdeel
 220-240 V ~ 0/50-60 Hz
 DC 176-264 V
 DALI-regelbaar
 Aantal DALI-adressen: 1
 Tussen net- en stuurkabels is een basisisolatie aanwezig
 BEGA Thermal Control®
 Tijdelijke thermische regeling van het armatuur voor de bescherming van temperatuurgevoelige bouwdeelen zonder de armatuur uit te schakelen
 Veiligheidsklasse I
 Classificatie IP 65
 Stofdicht en beschermd tegen spuitwater
 Stootvastheid IK06
 Bescherming tegen mechanische stoten < 1 joule
 ⚡ – Symbool overeenkomstig richtlijn Europese Unie
 Gewicht: 2,8 kg
 Dit product bevat lichtbronnen met energie-efficiëntieklasse E

Inschakelstroom

Inschakelstroom: 5 A / 100 µs
 Maximaal aantal armaturen met deze bouwvorm per aardlekautomaat:
 B10A: 28 armaturen
 B16A: 45 armaturen
 C10A: 28 armaturen
 C16A: 48 armaturen

Toepassing

Schijnwerper met aansluitnippel G½.
 De schijnwerper kan ter plaatse aan iedere binnenschroefdraad G½ volgens ISO 228 of met BEGA-accessoires worden vastgeschroefd.
 Voor een groot aantal verlichtingsoplossingen voor binnen en buiten.

Lichtbron

Module-aansluitvermogen 37,5 W
 Armatuur-aansluitvermogen 40,5 W
 Nominale temperatuur $t_a = 25\text{ °C}$
 Omgevingstemperatuur $t_{a\text{ max}} = 35\text{ °C}$

85 151 K3

Modulebenaming LED-0779/930
 Kleurtemperatuur 3000 K
 Kleurweergave-index CRI > 90
 Module-lichtstroom 4855 lm
 Armaturen-lichtstroom 2712 lm
 Armatuurrendement 67 lm/W

85 151 K4

Modulebenaming LED-0779/940
 Kleurtemperatuur 4000 K
 Kleurweergave-index CRI > 90
 Module-lichtstroom 4930 lm
 Armaturen-lichtstroom 2754 lm
 Armatuurrendement 68 lm/W

Levensduur · Omgevingstemperatuur

Nominale temperatuur $t_a = 25\text{ °C}$
 LED-netdeel: > 50.000 h
 LED-module: 140.000 h (L80 B50)
 Omgevingstemperatuur max. $t_a = 35\text{ °C}$ (100 %)
 LED-netdeel: 50.000 h
 LED-module: 120.000 h (L80 B50)
 Omgevingstemperatuur max. $t_a = 50\text{ °C}$ (80 %)
 LED-netdeel: > 50.000 h
 LED-module: > 50.000 h (L70 B50)

BEGA Thermal Control® beveiligd temperatuurgevoelige armatuurdelen door het nominaal vermogen bij hoge temperaturen etijdelijk te verlagen.

Lichttechniek

Gefocuste lichtsterkteverdeling met minimaal strooilichtaandeel.
 Halve bundelbreedte 10°
 Voor speciale verlichtingssituaties kan de symmetrische lichtkegel met een optisch filter in een bandvormige lichtsterkteverdeling worden veranderd.
 Armatuurgegevens voor het lichttechnische berekeningsprogramma DIALux voor buitenverlichting, straatverlichting en binnenverlichting, alsmede armatuurgegevens in EULUMDAT- en IES-formaat vindt u op de BEGA-website www.bega.com.

BEGA Hybrid Optics®

BEGA Hybrid Optics® biedt volledige lichtcontrole dankzij optimale refractie en reflectie. Nauwkeurig berekende reflectoren met een oppervlak van aluminium en lenzen van bijv. ultrahelder silicone of glas vangen nagenoeg elke lichtstraal van de LED-modules op. In het samenspel van de lens- en reflectortechniek wordt de maximale gebruiksefficiëntie bereikt.

Accessoires

71 291 Optische filter bandvormig
71 333 Afscherming
71 338 Cilindervormige afscherming

70 214 Mof voor mast ø 48 mm
70 248 Mof voor mast ø 60 mm
70 245 Montagedoos
70 252 Algemene bevestiging
70 280 Buisklem G½
70 283 Schroefklem
70 379 Traverse G½
70 889 Spanband

Voor de accessoires is er een aparte gebruiksaanwijzing.

Bestelnummer 85 151

LED-kleurtemperatuur naar keuze 3000 K of 4000 K
 3000 K – bestelnummer + **K3**
 4000 K – bestelnummer + **K4**
 Kleur naar keuze grafiet of zilver
 Grafiet – bestelnummer
 Zilver – bestelnummer + **A**