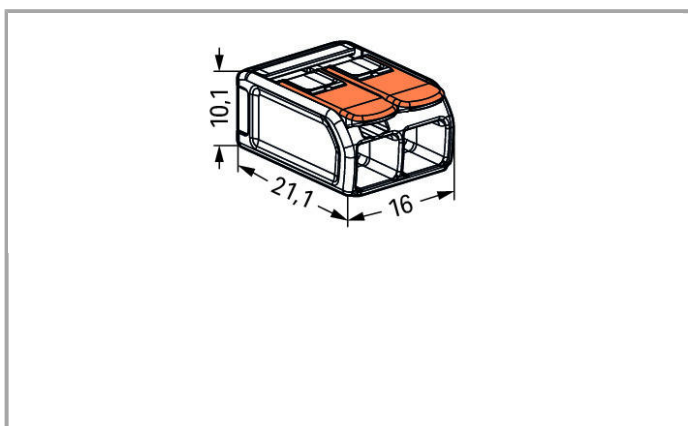


Gegevensblad | Artikelnummer: 221-612

Verbindingsklem / Universele klem COMPACT; 2-draads klem; met bedieningshendels; max. omgevingstemperatuur 85°C



www.wago.com/221-612





Gegevens

Elektrische gegevens

Ratings per IEC/EN 60664-1

Toegekende spanning (II / 2)	450 V
Toegekende piekspanning (II / 2)	4 kV
Toegekende stroom	41 A
Legenda dimensioneringsgegevens	(II / 2) \triangleq Overvoltage category II / Pollution degree 2

Aansluitgegevens

Aansluittechniek	CAGE CLAMP®
Bedieningswijze	Bedieningshendel
Aansluitbare geleidermaterialen	Koper
Nominale doorsnede	6 mm ²
Massieve geleider	0.5 ... 6 mm ² / 20 ... 10 AWG
Meeraderige geleider	0.5 ... 6 mm ² / 20 ... 10 AWG
Fijnaderige geleider	0.5 ... 6 mm ² / 20 ... 10 AWG
Afstriplengte	12 ... 14 mm / 0.47 ... 0.55 inch
Totaal aantal klemposities	2
Totaal aantal potentialen	1
Soort bedrading	Bedrading met zij-invoer

Geometrische gegevens

Breedte	16 mm / 0.63 inch
Hoogte	10.1 mm / 0.398 inch
Diepte	21.1 mm / 0.831 inch

Materiaalgegevens

Kleur	transparant
Brandbaarheidsklasse conform UL 94	V2
Gewicht	2.55 g

Omgevingsvoorwaarden

Omgevingstemperatuur (bedrijf)	85 °C
T-Marking per EN 60998	T85

Commerciële gegevens



Verpakkingswijze	BOX
Country of origin	DE
GTIN	4055143704168

Vergunningen / certificaten

Landspecifieke goedkeuringen

Logo	Vergunning	Certificaatsnaam
	KEMA/KEUR DEKRA Certification B.V.	71-101850

Scheepsgoedkeuringen

Logo	Vergunning	Certificaatsnaam
	DNV GL Det Norske Veritas, Germanischer Lloyd	TAE000015T
	LR Lloyds Register	04/20013 (E6)

UL-goedkeuringen

Logo	Vergunning	Certificaatsnaam
	UL Underwriters Laboratories Inc.	E201573



Relevante producten

Mounting adapter



Artikelnummer: 221-510

Bevestigingsadapter; Serie 221 - 6 mm²

www.wago.com/221-510



Artikelnummer: 222-505

Trekontlastingsplaat; voor bevestigingsadapter; Serie 221 of 222, opklikbaar

www.wago.com/222-505

Downloads

CAx-gegevens

CAD-gegevens

3D Download 221-612

[Download](#)

Wijzigingen voorbehouden

WAGO BeLux nv/sa
Excelsiorlaan 11
1930 Zaventem
Telefoon: +32 (0)2 717 90 90 | Fax: +32 (0)2 717 90 99
E-mail: info-be@wago.com | Web: www.wago.be

Hebt u vragen over onze producten?
U kunt ons telefonisch bereiken op het nr. {0}.