

**ebm-papst Mulfingen GmbH & Co. KG**

Bachmühle 2

74673 Mulfingen

Phone: +49 7938 81-0

Fax: +49 7938 81-110

www.ebmpapst.com

info1@de.ebmpapst.com

**Nenndaten**

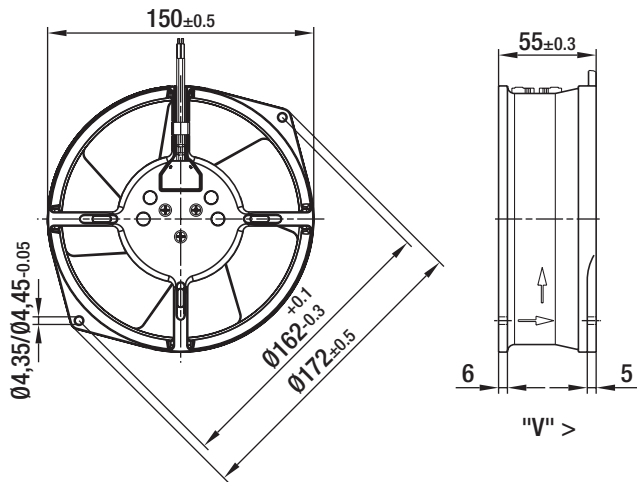
<b>Typ</b>	<b>W2S130-AA03-01</b>		
<b>Motor</b>	<b>M2S052-CA</b>		
Phase		1~	1~
Nennspannung	[V]	230	230
Frequenz	[Hz]	50	60
Art der Datenfestlegung		fb	fb
Gültig für Zulassung / Norm		CE	CE
Drehzahl	[min <sup>-1</sup> ]	2800	3250
Leistungsaufnahme	[W]	45	39
Stromaufnahme	[A]	0,31	0,25
Max. Gegendruck	[Pa]	120	80
Max. Umgebungstemperatur	[°C]	50	70
Volumenstrom	[m <sup>3</sup> /h]	325	380
Gegendruck	[Pa]	0	0
Schalldruckpegel	[dB(A)]	49	53

mb = max. Belastung · mw = max. Wirkungsgrad · fb = freiblasend · kv = Kundenvorgabe · kg = Kundengerät  
 Änderungen vorbehalten

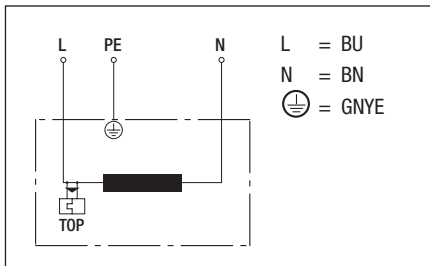
**Technische Beschreibung**

<b>Ableitstrom</b>	< 0,75 mA
<b>Abmessungen</b>	130 mm
<b>Baugröße</b>	130 mm
<b>Betriebsart</b>	Dauerbetrieb (S1)
<b>Förderrichtung</b>	"V"
<b>Isolationsklasse</b>	"B"
<b>Lagerung-Motor</b>	Kugellager
<b>Masse</b>	1.1 kg
<b>Material Gehäuse</b>	Aluminium Druckguss, schwarz lackiert
<b>Material Laufrad</b>	Stahlblech, schwarz lackiert
<b>Motorschutz</b>	Temperaturwächter (TW) intern geschaltet
<b>Normkonformität</b>	CE
<b>Schutzart</b>	IP 20
<b>Schutzklasse</b>	I
<b>Zulassung</b>	CCC; CSA C22.2 Nr.13; GOST; UL 507; VDE

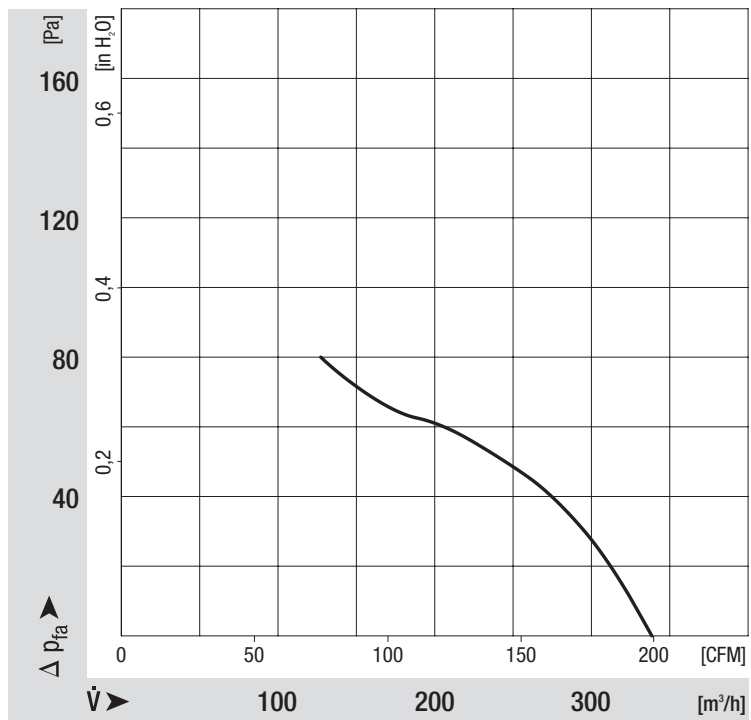
## Produktzeichnung



## Anschlussbild



## Kennlinien: Luftleistung 50 Hz



## Kennlinien: Luftleistung 60 Hz

