

## Bewegingsmelders voor buitentoepassingen - LC-Click-N

### LC-Click-N 140



wit mat, gelijk RAL9010 , Code 91001      bruin mat, gelijk RAL8014 , Code 91011      zwart mat, gelijk RAL9005 , Code 91021

#### Productinformatie

- Bewegingsmelder met 140° detectiebereik en 180° onderkruipbeveiliging
- Beweegbare sensorkep
- Detectiebereik kan met afdeklamellen worden verkleind
- Schakelen op de nuldoorgang
- Eenvoudige montage door steeksokkel
- Aansluiting kabels langs boven, onder en achter mogelijk
- Montage op standaard verzonken dozen mogelijk
- **Toepassingsvoorbeelden:**  
buitenterreinen (ingangen / toegangswegen), parkeerplaatsen, ondergrondse parkeergarages

#### Technische gegevens

<b>Spanning:</b>	110 - 240 V AC 50 / 60 Hz
<b>Afmetingen:</b>	103 x 78 x 80 mm
<b>Typisch verbruik:</b>	ca. 0,4 W
<b>Detectiebereik:</b>	horizontaal 140° (Plafondmontage)
<b>Reikwijdte:</b>	max. 12 m dwars max. 4 m frontaal max. 2 m onderkruipbeveiliging
<b>Detectiezone voor dwars</b>	170 m <sup>2</sup> / 2,5 m montagehoogte

**langs de melder lopen:****Montagehoogte** 2 m / 3 m / 2,5 m**min./max./aanbevolen:****Beschermingsgraad/-  
klasse:** IP54 / Klasse II**Omgevingstemperatuur:** -25 °C tot +50 °C**Behuizing:** UV- bestendig polycarbonaat**Kanaal 1 (lichtsturing)****Schakelvermogen:** 1000 W,  $\cos \varphi = 1$   
500 VA,  $\cos \varphi = 0,5$   
200 W LED**Contacttype:** 1x  $\mu$ -contact, maakcontact/NO**Nalooptijd:** 4 s - 20 min**Inschakeldrempel:** 2 - 500 Lux

---

**Bestelgegevens**

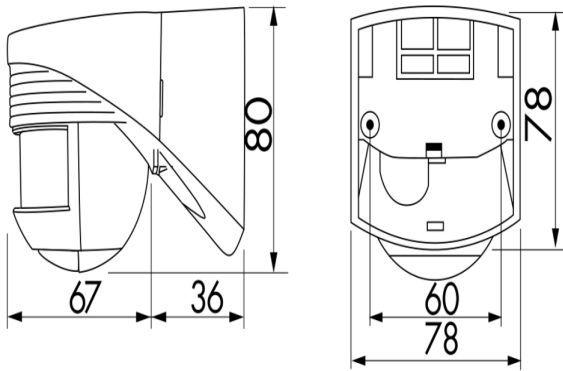
<b>Omschrijving</b>	<b>Kleur</b>	<b>Code</b>	<b>EAN-Code</b>
LC-Click-N 140	wit mat, gelijk RAL9010	91001	4007529910014
LC-Click-N 140	bruin mat, gelijk RAL8014	91011	4007529910113
LC-Click-N 140	zwart mat, gelijk RAL9005	91021	4007529910212

---

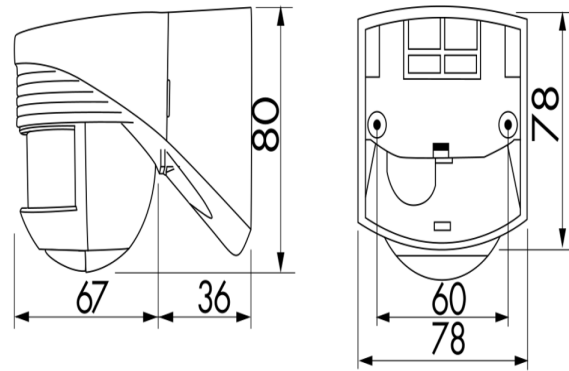
**Accessoires**

<b>Omschrijving</b>	<b>Kleur</b>	<b>Code</b>	<b>EAN-Code</b>
Beschermingskorf BSK (Ø 164 x 143 mm)	wit	92467	4007529924677
Overspanningsbegrenzer	wit	10880	4007529108800
Mini-Overspanningsbegrenzer	zwart	10882	4007529108824

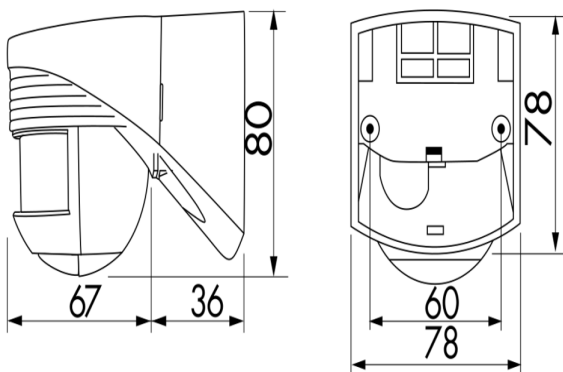
---



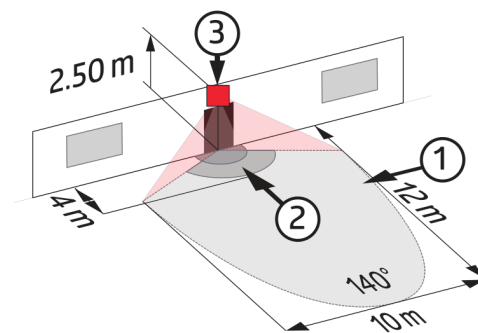
Afmetingen 91021



Afmetingen 91001

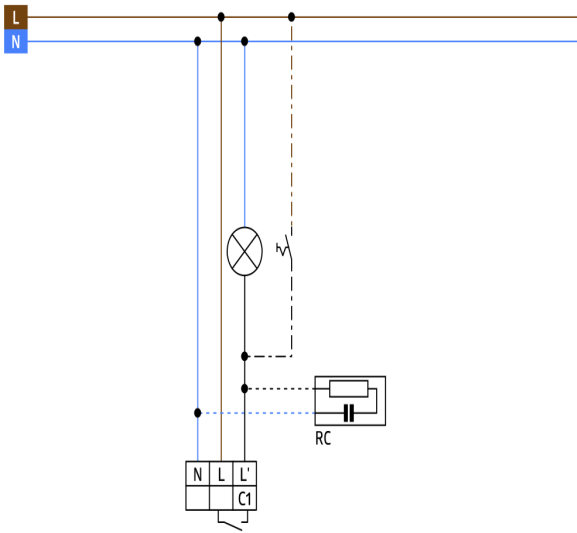


Afmetingen 91011



**Detectie bereik**

- 1: Dwars langs de melder lopen
- 2: Frontaal naar de melder lopen
- 3: Onderkruipbeveiliging



Schakelschema