

## Plafondaanwezigheidsmelders - 1 kanaal

### PD11-M-1C-FLAT



wit mat, overeenkomstig  
RAL9010 , Code 92583

#### Productinformatie

- Zeer vlakke aanwezigheidsmelder zonder extra vermogensdeel
- Slechts een 0,85 mm zichtbare opbouwrand
- Eén kanaal voor het schakelen van verlichting
- Handmatig schakelen met een drukknop is mogelijk
- Eenvoudig programmeerbaar met behulp van een **noodzakelijke** afstandsbediening
- Mastertoesteluitvoering
- Uitbreiding van het detectiegebied met slave-melders is mogelijk
- Veerklemmen voor eenvoudig en snel inbouwen in verlaagde plafonds
- Inclusief afdeklamellen en klemring voor montage in armaturen
- Met extra accessoires is montage in stukwerk en zichtbeton ook mogelijk
- Fabrieksinstelling 10 min en 500 lux
- **Toepassingsvoorbeelden:**  
entree ruimtes, kleine kantoren, gangen, trappenhuis, kantoortuinen, vergaderzalen

#### Technische gegevens

<b>Spanning:</b>	110 - 240 V AC 50 / 60 Hz
<b>Afmetingen:</b>	Ø 52 x 60 mm
<b>Verbruik:</b>	ca. 0,3 W
<b>Detectiebereik:</b>	horizontaal 360° (Plafondmontage)
<b>Reikwijdte:</b>	max. Ø 9 m dwars

max. Ø 6 m frontaal

max. Ø 3 m zittend

**Detectiezone voor dwars langs de melder lopen:** 63 m<sup>2</sup> / 2,5 m Montagehoogte

**Montagehoogte min./max./aanbevolen:** 2 m / 5 m / 2,5 m

**Beschermingsgraad/-klasse:** IP20 / Klasse II

**Omgevingstemperatuur:** -25 °C tot +50 °C

**Behuizing:** polycarbonaat, UV-bestendig

#### **Kanaal 1 (lichtsturing)**

**Schakelvermogen:** 2300 W, cos φ = 1  
1150 VA, cos φ = 0,5  
300 W LED  
max. inschakelstroom I<sub>p</sub> (20 ms) = 165 A  
max. inschakelstroom I<sub>p</sub> (200 μs) = 800 A

**Contacttype:** 1x μ-contact, maakcontact/NO met wolfram-voorloopcontact

**Nalooptijd:** 5 min - 30 min, impuls

**Inschakeldrempel:** 20 - 2000 Lux  
Gemengd licht meting

---

## Bestelgegevens

Omschrijving	Kleur	Code	EAN-Code
PD11-M-1C-FLAT-IB	wit mat, overeenkomstig RAL9010	92583	4007529925834

---

## Accessoires

Omschrijving	Kleur	Code	EAN-Code
BLE-IR-Adapter	zwart	93067	4007529930678
IR-PD-1C	-	92520	4007529925209
IR-PD-1C-E	-	92077	4007529920778
IR-PD-Mini	-	92159	4007529921591
RC-filter	wit	10880	4007529108800
Mini RC-filter	zwart	10882	4007529108824
VZ-Adapter set / PD11	wit	92833	4007529928330
Afdekring PD11	zwart glanzend, overeenkomstig RAL9011	92537	4007529925377
Afdekring PD11	wit mat, overeenkomstig RAL9010	92692	4007529926923

**Omschrijving**

Vierkant designraam  
PD11-IB

**Kleur**

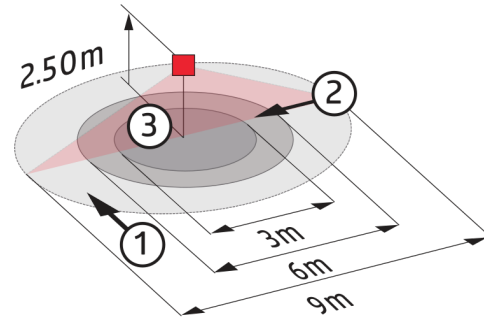
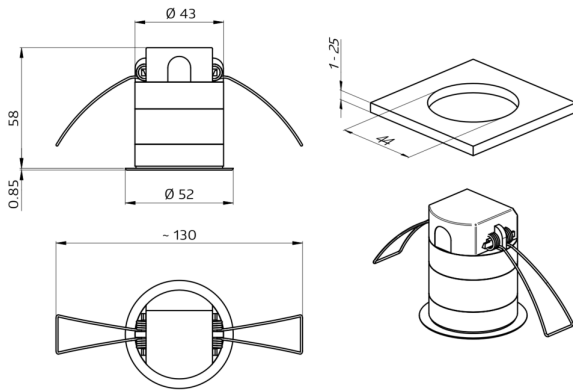
wit mat, overeenkomstig  
RAL9010

**Code**

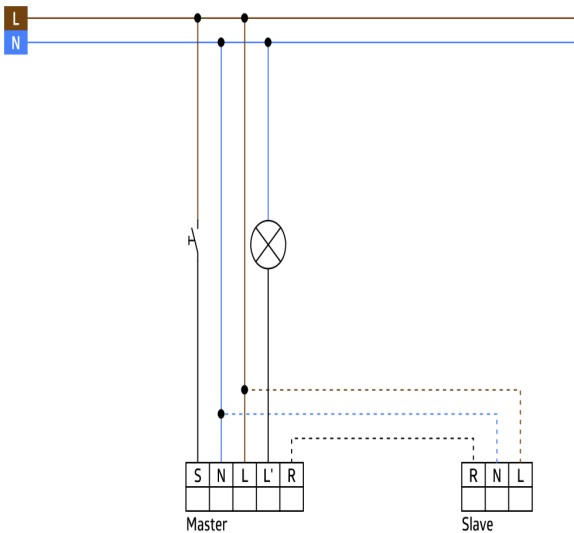
92994

**EAN-Code**

4007529929948

**Afmetingen 92583****Detectie bereik**

- 1: Dwars langs de melder lopen
- 2: Frontaal naar de melder lopen
- 3: Zittende activiteit

**Schakelschema**

