

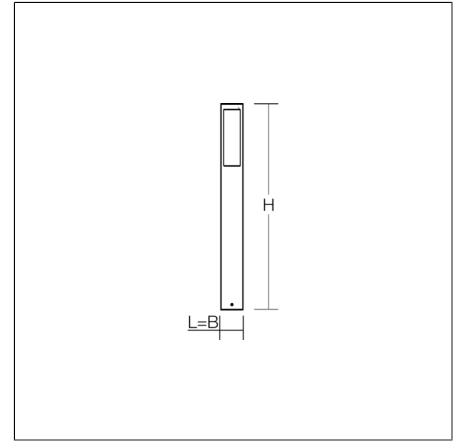
BOCARO light + charge

613180 | Laadpalen



Laadpalen
4051859971634
L 252, B 156, H 1570

vrijstaand
antraciet metallic (DB703)



Lichtpaaltje met vierkante doorsnede. Uitrustingsvariant BASIC. Met EV-laadtoestel volgens IEC 61851-1 mode 3. Voor de particuliere sector. Standbuis van corrosiebestendig aluminium met zeewaterbestendige poedercoating. Met volledig omsloten montagesokkel van roestvrij staal. Met LED-armatuurkop, lichtkarakteristiek geschikt voor de verlichting van openbare paden volgens EN 13201. Opschroefbare beugel en schroeven voor EV-laadunit van roestvrij staal. Slobgaten in de sokkel voor de latere, eenvoudige uitlijning van het lichtpaaltje. EV-lader in geïntegreerde box, met één laadcontactdoos type 2, met vergrendeling.

BOCARO light + charge

613180 | Laadpalen



Productgegevens

Montagewijze	Vloerbevestiging
Lengte L	252 mm
Breedte B	156 mm
Hoogte H	1570 mm
Gewicht	18.9 kg
Laadunits	1
Max. vermogen per laadpunt	22
Nominaal aansluitvermogen	22
Aantal laadconnectoren Type 2	1
Aardlekautomaten Type A	1
Laadkabel vergrendelbaar	ja
DC reststroomdetectie	ja
Aardcontact 1	nee
Aardcontact 2	nee
Met beveiligingsschakelaar	nee
Geschikt voor netwerken als master	ja
Geschikt voor netwerken als uitbreiding	ja
In netwerk op te nemen via LAN	ja
Verbinding via Wi-Fi	nee
LTE-netwerk standaard	nee
5G-netwerk standaard	nee
Met energiemeter	nee
Met sleutelschakelaar	nee
Met geïntegreerde RFID-kaartlezer	ja
NFC (Near Field Communication)	nee
Statisch belastingmanagement	ja
Dynamisch belastingmanagement	ja
OCPP versie	1.6
Plug and charge (ISO 15118)	ja
Met display	nee
Materiaal behuizing	Aluminium
Met IFTTT ondersteuning	nee
Bediening en configuratie per app	ja
Exportación de registros de carga	ja
Backend meegeleverd	ja
Met MID-compatibele energiemeter	nee
Uitvoering aansluiting installatiezijde	3-fase
Ingangsspanning	400
Aansluitbare geleiderdoorsnede	6
Lichtbron	LED
Kleurtemperatuur	4000 K
Armatuur rendement	98 lm/W
Glare evaluatie UGR (4H 8H)	29,3
Uitstralingshoek	112°/112°
Levensduur	50000 h (L80/B10)
Kleurweergave-index CRI	80
Kleurtolerantie	3
Fotobiologische veiligheid conform EN 62471	Risicogroep 1
Bedrijfsapparaat	Converter dimbaar
Controle	Faseaansnijding/faseafsnijding
Spanning	220 - 240 V / 50 Hz
Armatuur aan zekering B10A	40
Armatuur aan zekering B16A	60
Armatuur aan zekering C10A	65
Armatuur aan zekering C16A	102
Inschakelstroom / Inschakeltijd	0.09 A / 60 µs
CIE Flux Code / CEN Flux Code	51 88 99 99 100
Beschermingsgraad	IP 54

BOCARO light + charge

613180 | Laadpalen

Beschermingsklasse	I
Omgevingstemperatuur	-20 °C ... + 40 °C
Conformiteitsmerkteken	CE
Aantal laadcontactdozen Type 2	1

Toebehoren



983019.000
Grondstuk



983119.000