

Zehnder Luna S125 - 75 m³/h

Design toevoerventielen met innovatief inregelprincipe

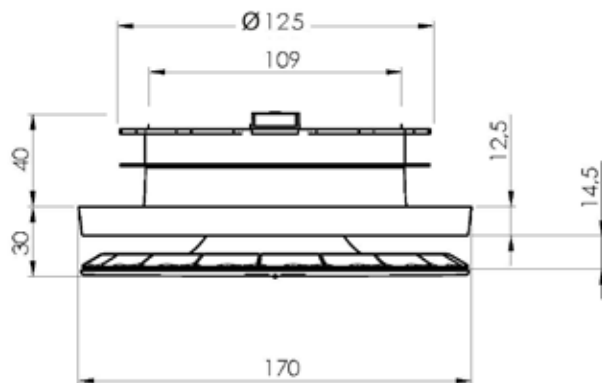


Belangrijkste kenmerken

- Design toevoerventielen, geschikt voor max. 75 m³/h, beschikbaar in wit en zwart
- Met rubberen bevestigingsring voor luchtdichte aansluiting
- Beperkte en vaste opbouwhoogte (30mm) voor alle standen
- Unieke flow conus met optimale luchtuitstroom (Coanda-effect)
- Geoptimaliseerde vormgeving zorgt voor tochtvrije ventilatie en voorkomt stofafzetting op het plafond
- Eenvoudige en verfijnde instelling => 25 instelmogelijkheden
- Instelling via ingebouwde vergrendeling eenvoudig te borgen zonder gereedschap
- Hoge tussenschakeldemping en zeer laag geluidsvermogen
- Krasvaste en UV-resistente kunststof ASA - RAL 9003 en RAL 9005
- Optie : Air Blocker - schone sector module (voor max. 50 m³/h)

Maatschets

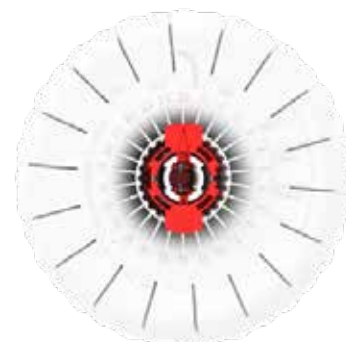
Technische tekening



Opbouw Luna S125 - met optionele Air Blocker (schone sector)



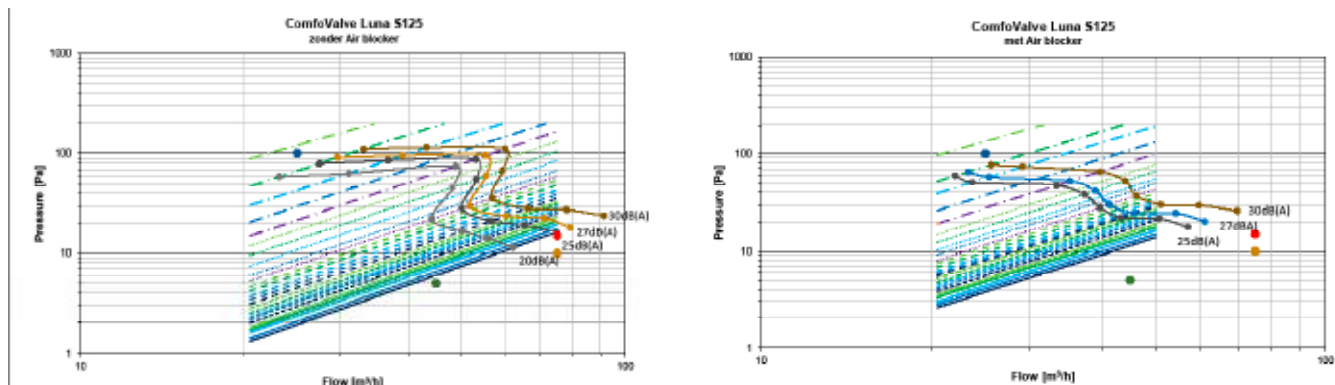
Unieke Flow conus met 25 inregelstanden en ingebouwde vergrendeling



Artikelnr.	Beschrijving	Afmetingen
705613126	ComfoValve Luna S125 wit - designventiel voor toevoer - max 75 m ³ /h - ASA kunststof - RAL 9003 - ind. verpakt	DN125XDN170XH30
705613135	ComfoValve Luna S125 zwart - designventiel voor toevoer - max 75 m ³ /h - ASA kunststof - RAL 9005 - ind. verpakt	DN125XDN170XH30
705613001	Air Blocker ComfoValve Luna S125 - schone sector module	

Technische specificaties

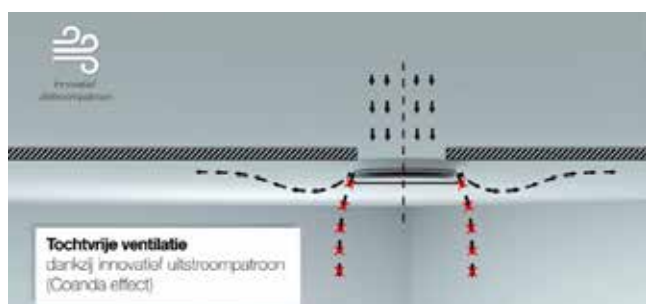
Capaciteitsgrafieken



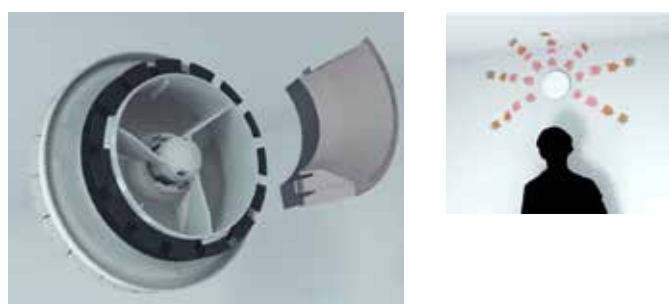
Tussenschakeldemping

Luna zonder Air Blocker								Luna met Air Blocker							
Stand	125Hz [dB]	250Hz [dB]	500Hz [dB]	1000Hz [dB]	2000Hz [dB]	4000Hz [dB]	8000Hz [dB]	Stand	125Hz [dB]	250Hz [dB]	500Hz [dB]	1000Hz [dB]	2000Hz [dB]	4000Hz [dB]	8000Hz [dB]
25	1	2	3	5	3	5	6	25	2	3	4	6	4	7	8
20	1	2	3	5	4	5	6	20	2	3	5	6	5	8	8
15	1	2	4	5	5	6	7	15	2	3	5	6	6	9	9
10	2	3	4	6	7	8	8	10	3	4	6	7	8	10	10
05	2	4	6	7	11	10	10	05	4	6	8	8	11	13	13
01	4	6	9	10	16	15	15	01	5	8	10	10	15	16	17

Innovatief uitstroomp patroon voor tochtvrije ventilatie



Optie Air Blocker - schone sector module - max. 50 m³/h



Montagevoorschriften

