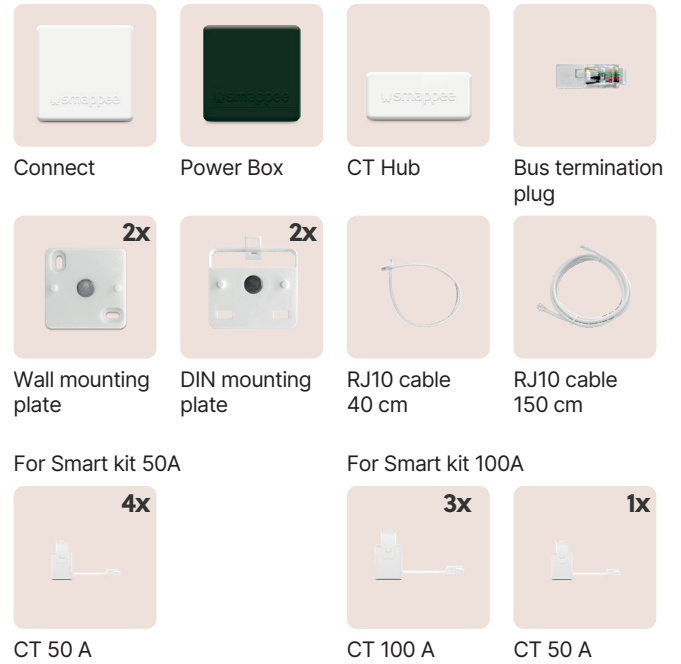


Smappee Smart kit

Quick install guide



What's in the box?

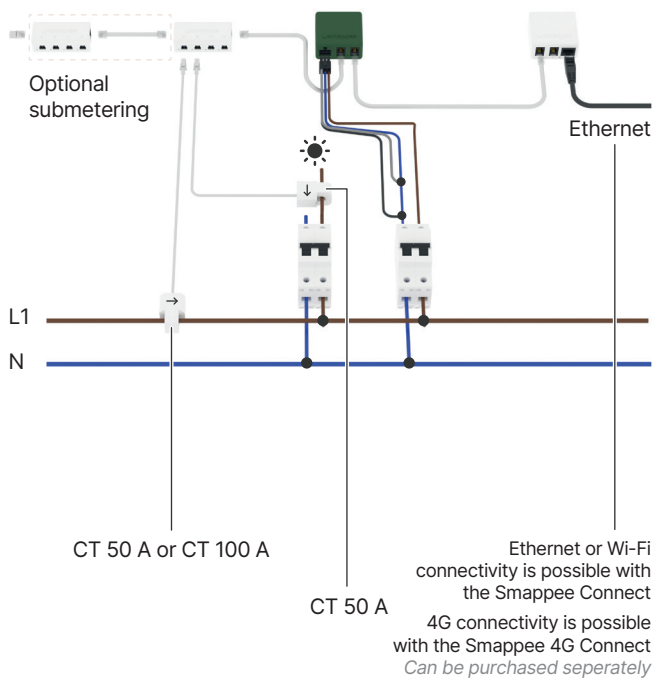


Download the Smappee App



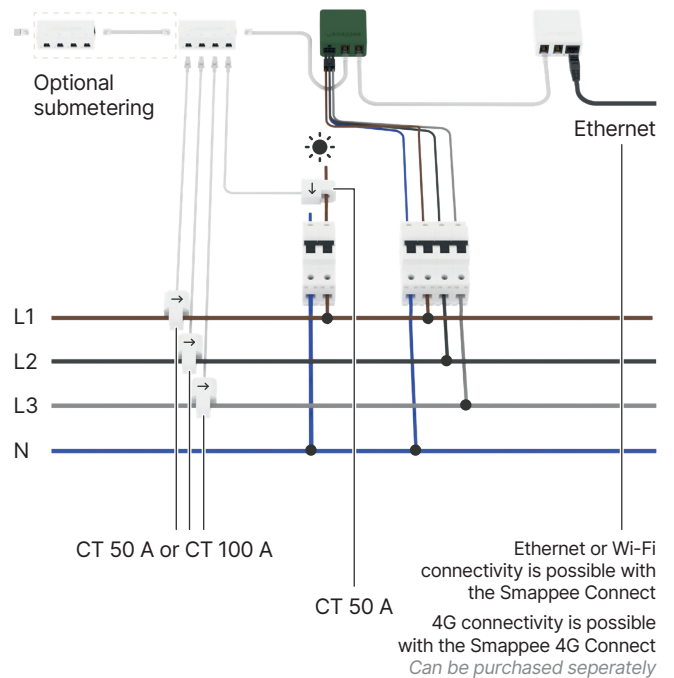
Connection diagram

Single-phase



Three-phase

For a 3P grid without neutral conductor, put the grey conductor in the neutral connection point.



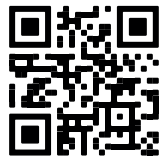
EN

Safety warning

Carrying out electrical work within the home or workplace can be dangerous and must be conducted according to the appropriate national safety standards and executed by a certified electrician.

For safety purposes, it is also necessary to power off the installation before proceeding with the physical installation.

Read the installation manual carefully before proceeding as it contains all the safety and installation instructions. This manual is available at smappee.com/downloads or via the QR code.



Installation and configuration

1. Install the circuit breaker for the Smappee Power Box
2. Install the Smappee Power Box
3. Install the current transformers
4. Install the Smappee CT Hub
5. Install the gateway
6. Configure the Smappee Smart kit

NL

Veiligheidswaarschuwing

Elektrische werkzaamheden in huis of op het werk kunnen gevaarlijk zijn en moeten worden uitgevoerd volgens de geldende nationale veiligheidsnormen en door een erkende electricien.

Om veiligheidsredenen is het ook nodig de stroom van de installatie uit te schakelen voordat u verder gaat met de fysieke installatie.

Lees aandachtig de installatiehandleiding voordat u verdergaat, want deze bevat alle veiligheids- en installatie-instructies. Deze handleiding is beschikbaar op smappee.com/downloads of via de QR-code.



Installatie en configuratie

1. De zekeringautomaat voor de Smappee Power Box installeren
2. De Smappee Power Box installeren
3. De stroomklemmen installeren
4. De Smappee CT Hub installeren
5. De gateway installeren
6. De Smappee Smart kit configureren

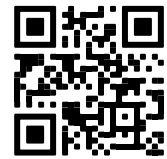
FR

Avertissement de sécurité

Les travaux électriques à domicile ou sur le lieu de travail peuvent être dangereux et doivent être effectués conformément aux normes de sécurité nationales appropriées et exécutés par un électricien certifié.

Pour des raisons de sécurité, il est également nécessaire de mettre l'installation hors tension avant de procéder à l'installation physique.

Lisez attentivement le manuel d'installation avant de procéder, car il contient toutes les instructions de sécurité et d'installation. Ce manuel est disponible sur smappee.com/downloads ou via le code QR.



Installation et configuration

1. Installer le disjoncteur pour la Smappee Power Box
2. Installer la Smappee Power Box
3. Installer les transformateurs de courant
4. Installer les Smappee Smappee CT Hub
5. Installer la passerelle
6. Configurer le Smappee Smart kit

DE

Sicherheitshinweis

Die Ausführung von Elektroarbeiten im Haus oder am Arbeitsplatz kann gefährlich sein und muss gemäß den entsprechenden nationalen Sicherheitsnormen und von einem zertifizierten Elektriker durchgeführt werden.

Aus Sicherheitsgründen ist es außerdem notwendig, die Anlage auszuschalten, bevor man mit der physischen Installation fortfährt.

Lesen Sie die Installationsanleitung sorgfältig durch, bevor Sie fortfahren, da sie alle Sicherheits- und Installationsanweisungen enthält. Diese Anleitung ist unter smappee.com/downloads oder über den QR-Code verfügbar.



Installation und Konfiguration

1. Den Leitungsschutzschalter für die Smappee Power Box installieren
2. Die Smappee Power Box installieren
3. Die Stromwandler installieren
4. Die Smappee CT-Hub installieren
5. Das Gateway installieren
6. Die Smappee Smart kit konfigurieren