

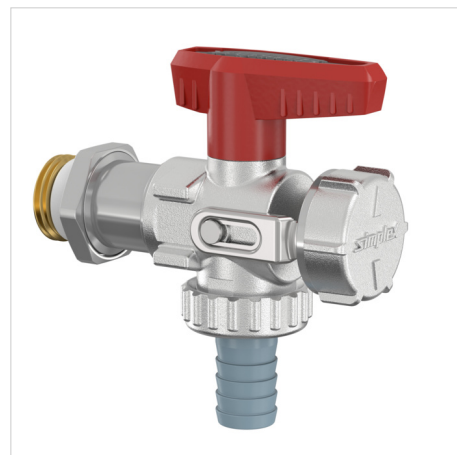
KFE-aflaatkraan voor gebruik in warmwater-verwarmingssystemen, met rode hendelgreep, zelfdichtend met speciale schroefdraadafdichting.

Voordelen

- Veilige montage door zelfdichtende schroefdraad
- Exacte axiale positionering door contraoer
- Exacte geleiding van de blindkap door roestvrijstalen draaibeugel – geen ketting of lus te verwijderen
- Verborgene bedieningselement door blindkap, die tevens als draaiknop dient

Technische specificaties

- Max. bedrijfstemp.: 110 °C permanente temperatuur, 130 °C kortstondig
- Max. bedrijfsdruk: 10 bar
- Nominaal drukbereik: PN 16
- Werkmedium:
Verwarmingswater conform VDI 2035
Water-glycolmengsels tot 50% glycolaandeel

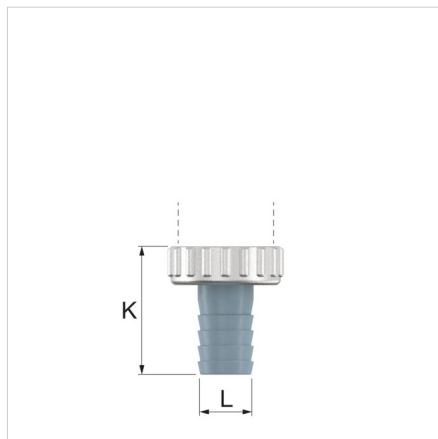
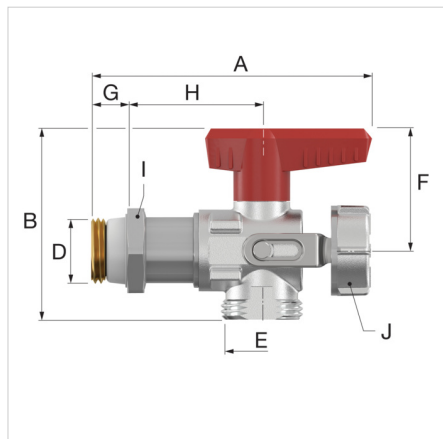


Materialen

- Behuizing: Vernikkeld messing
- Beugel: Roestvrij staal
- Nippel, spindel, contraoer: Messing
- Slangaansluiting: Versterkte kunststof
- o-ring afdichtingen, zelf-dichtende schroefdraadafdichting: EPDM
- Kogelafdichting: PTFE

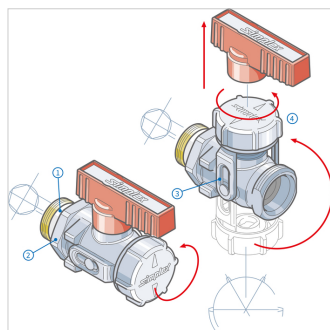
Massief design, hendelgreep verwisselbaar in functie van de toepassing, kogel met volle doorlaat en gegalvaniseerde slijtlaag in een teflon zitting, bedieningsas met dubbele o-ring afdichting.

Omschrijving	KFE-KH lang - E SV	
Artikelnummer	F10674	
GTIN	04013852205604	
Model	<u>KFE aflaatkraan met buitendraad, lange uitvoering</u>	
Met slanga- aansluiting	✓	
Versie	haaks	
Aansluiting	D	G $\frac{1}{2}$ " M
	E	G $\frac{3}{4}$ " M



Afmetingen

Type	Afmetingen [mm]									
	A	B	C	F	G	H	I (WS)	J (WS)	K	L (Ø)
KFE-KH lang - D	89	54,5	32,5	40	11	63,5	27	30	-	-
KFE-KH lang - E	89	62,0	31,0	40	11	43,5	27	30	-	-
KFE-KH lang - D SV	89	54,5	32,5	40	11	63,5	27	30	33	14,5
KFE-KH lang - E SV	89	62,0	31,0	40	11	43,5	27	30	33	14,5



Algemene classificatie data

Etim Group	Flow control valves
Etim Class	Vul- en aftapkraan
Product Name	
Merk	FLAMCO
Product Type	KFE Ball Valves
Artikelnummer	F10674
GTIN	04013852205604

Classificatie Attributen

Materiaal behuizing	Messing
Materiaal behuizing	Messing
Oppervlaktebescherming	Vernikkeld
Glansgraad	Mat
Nominale diameter aansluiting 1	1/2" (15)
Aansluiting 1	Buitendraad gas cilindrisch (BSPP)
Nominale diameter aansluiting 2	3/4" (20)
Aansluiting 2	Afschroefbare slangtule
Max. werkdruk bij 20 °C	10 Druk
Max. mediumtemperatuur (continu bedrijf)	110 graden Celsius
Bediening	Handgreep
Afsluitelement	Kogel
Met bedieningssleutel	Ja
Met manometer	Nee
Met overstort	Nee
Lengte	89 Millimeter
Werkende lengte	43.5 Millimeter
Geschikt voor verwarmen	Ja
Geschikt voor drinkwater	Nee
Geschikt voor zonnewarmte	Nee

Vind meer informatie online:[Montagevoorschriften](#)[DWG](#)[RFA](#)[STEP](#)[Brochure](#)[Leaflet](#)[Eenvoudige Installatie](#)[Bediening zonder Hendel](#)[Montage bij Hoek](#)[Montage met Inbussleutel](#)[Vandalismebestendigheid](#)

Alsebergsesteenweg 454
1653, Dworp - be

T +32 (0)2 371 01 61
E be.info@aalberts-hfc.com
I flamcogroup.com